



Foto: Cajón Vision Top 185 mm con frente de cristal / Syskor

Cajones Vision Top Slim Box



89 mm



121 mm



185 mm



185 mm



185 mm



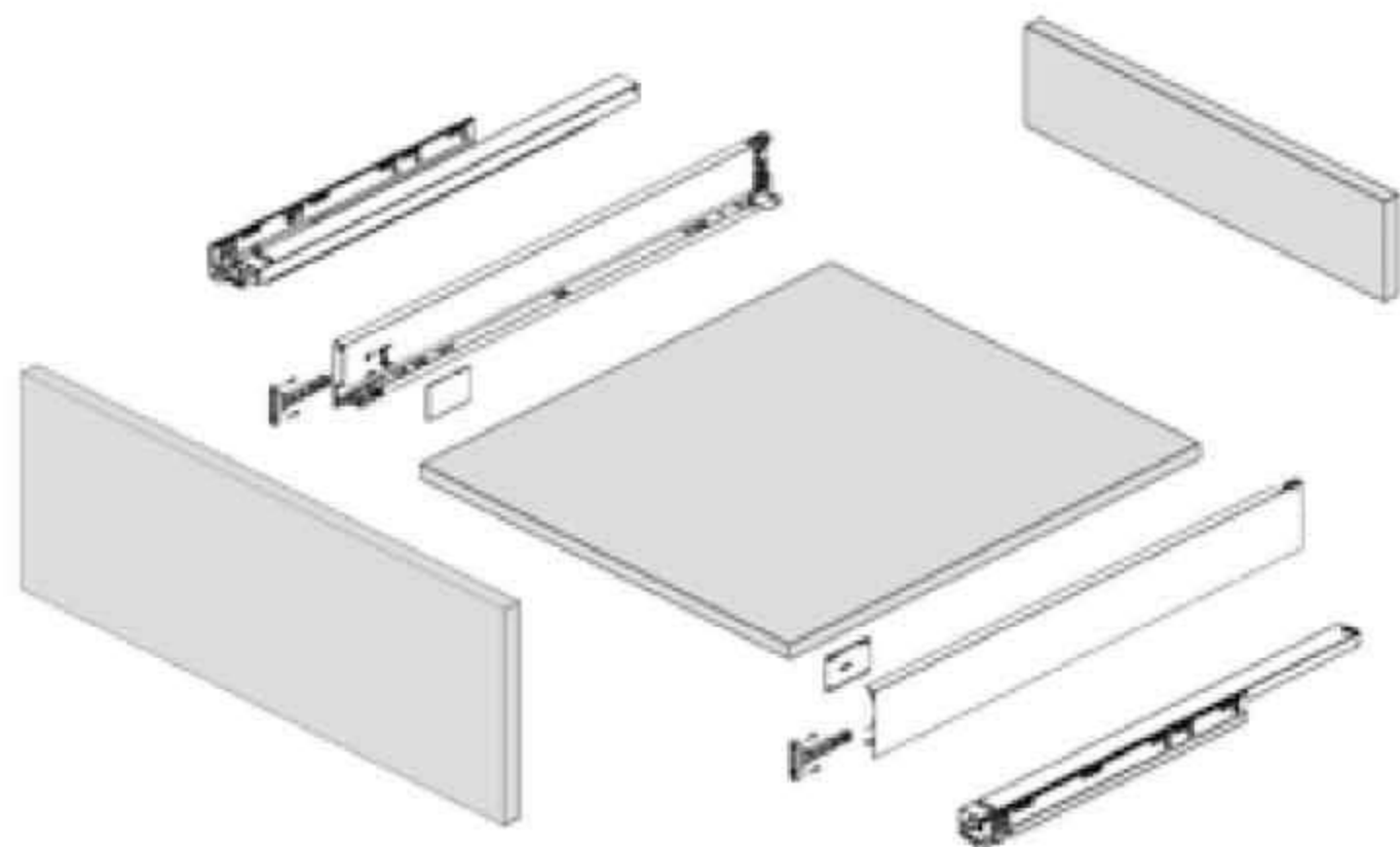
185 mm

Antracita

Blanco



Slim Box 89



- Moderno diseño **slim box** de líneas rectas para un máximo aprovechamiento del espacio y facilidad de limpieza.
- Acabados especiales en **gris antracita** y **blanco** satinados de máxima durabilidad y resistencia a la corrosión.
- Garantía de funcionamiento óptimo, incluso con cargas pesadas.
- Ajuste frontal en tres dimensiones.
- Cierre amortiguado suave y muy silencioso. Carga máxima 40 kg.
- 60.000 ciclos.
- Regulaciones en:
 - Altura: ± 2 mm
 - Anchura: ± 1 mm
 - Ángulo frontal: 4 mm

KIT CAJÓN MURANO VISION TOP 89 mm EXTRACCIÓN TOTAL AMORTIGUACIÓN EN EL CIERRE

profundidad NL	código acabado antracita
270 mm	T71A14270
300 mm	T71A14300
350 mm	T71A14350
400 mm	T71A14400
450 mm	T71A14450
500 mm	T71A14500

profundidad NL	código acabado blanco
270 mm	T71A01270
300 mm	T71A01300
350 mm	T71A01350
400 mm	T71A01400
450 mm	T71A01450
500 mm	T71A01500

*Embalaje: caja de 1 kit

Cada kit contiene todos los elementos necesarios para la fabricación de un cajón (paneles frontal, trasero y fondo no incluidos).

Ventajas:

1. Unos pocos kits cubren la mayoría de necesidades de la industria.
2. Todos los componentes están a mano siendo de fácil transporte y reduciendo al mínimo el número de errores.

Kit compuesto de:

1. Un par de guías con amortiguación en el cierre.
2. Un par de laterales metálicos de perfil hueco.
3. Un par de fijaciones frontales.
4. Tornillos fijaciones frontales.
5. Tapas neutras.

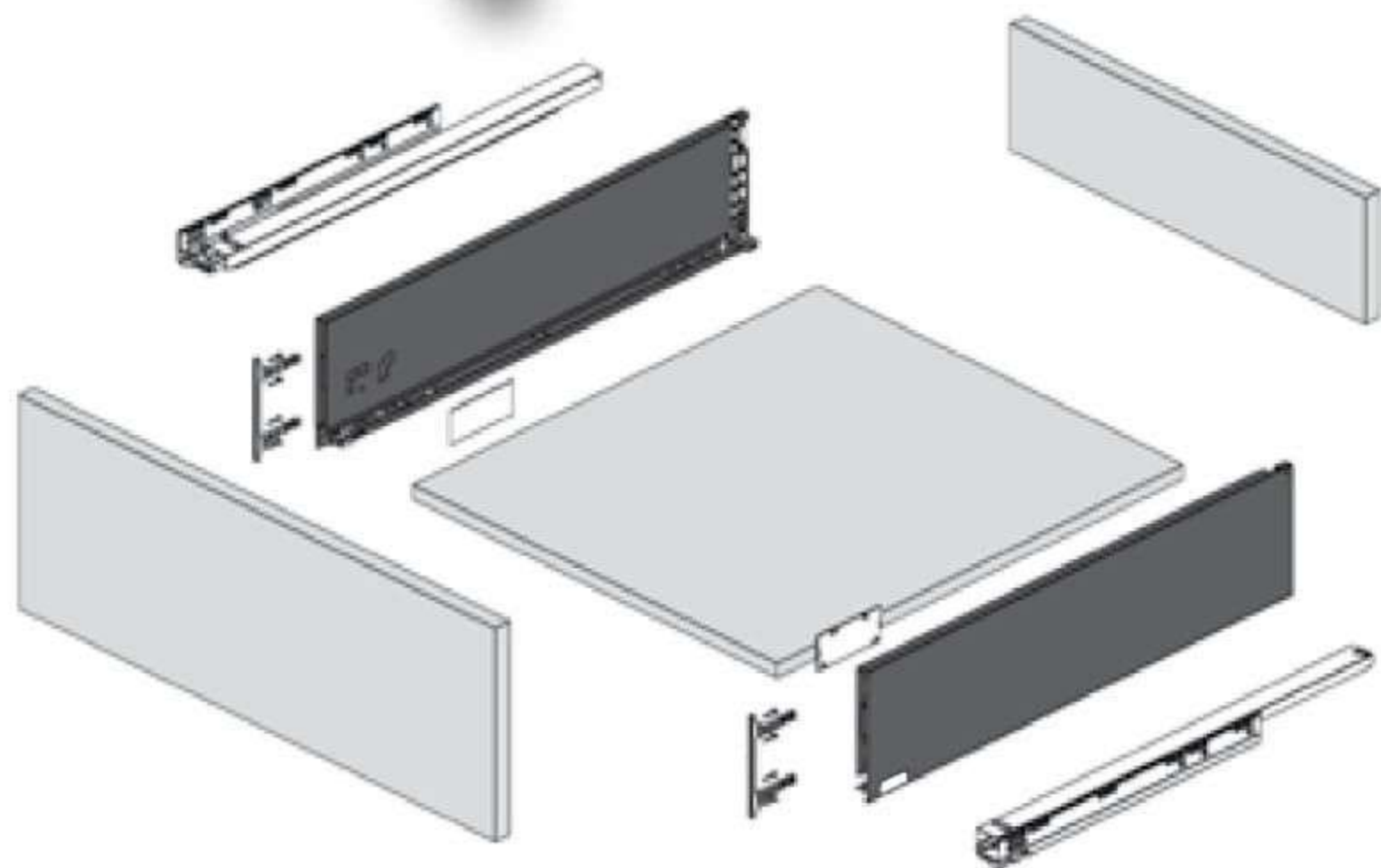
Antracita

Blanco

cajones de acero de perfil hueco - altura 121 mm
extracción total - con amortiguación en el cierre - 40 Kg



Slim Box 121



- Moderno diseño **slim box** de líneas rectas para un máximo aprovechamiento del espacio y facilidad de limpieza.
- Acabados especiales en **gris antracita** y **blanco** satinados de máxima durabilidad y resistencia a la corrosión.
- Garantía de funcionamiento óptimo, incluso con cargas pesadas.
- Ajuste frontal en tres dimensiones.
- Cierre amortiguado suave y muy silencioso. Carga máxima 40 kg.
- 60.000 ciclos.
- Regulaciones en:
 - Altura: ± 2 mm
 - Anchura: ± 1 mm
 - Ángulo frontal: 4 mm

KIT CAJÓN MURANO VISION TOP 121 mm EXTRACCIÓN TOTAL AMORTIGUACIÓN EN EL CIERRE

profundidad NL	código acabado antracita
270 mm	T72A14270
300 mm	T72A14300
350 mm	T72A14350
400 mm	T72A14400
450 mm	T72A14450
500 mm	T72A14500

profundidad NL	código acabado blanco
270 mm	T72A01270
300 mm	T72A01300
350 mm	T72A01350
400 mm	T72A01400
450 mm	T72A01450
500 mm	T72A01500

*Embalaje: caja de 1 kit

Cada kit contiene todos los elementos necesarios para la fabricación de un cajón (paneles frontal, trasero y fondo no incluidos).

Ventajas:

1. Unos pocos kits cubren la mayoría de necesidades de la industria.
2. Todos los componentes están a mano siendo de fácil transporte y reduciendo al mínimo el número de errores.

Kit compuesto de:

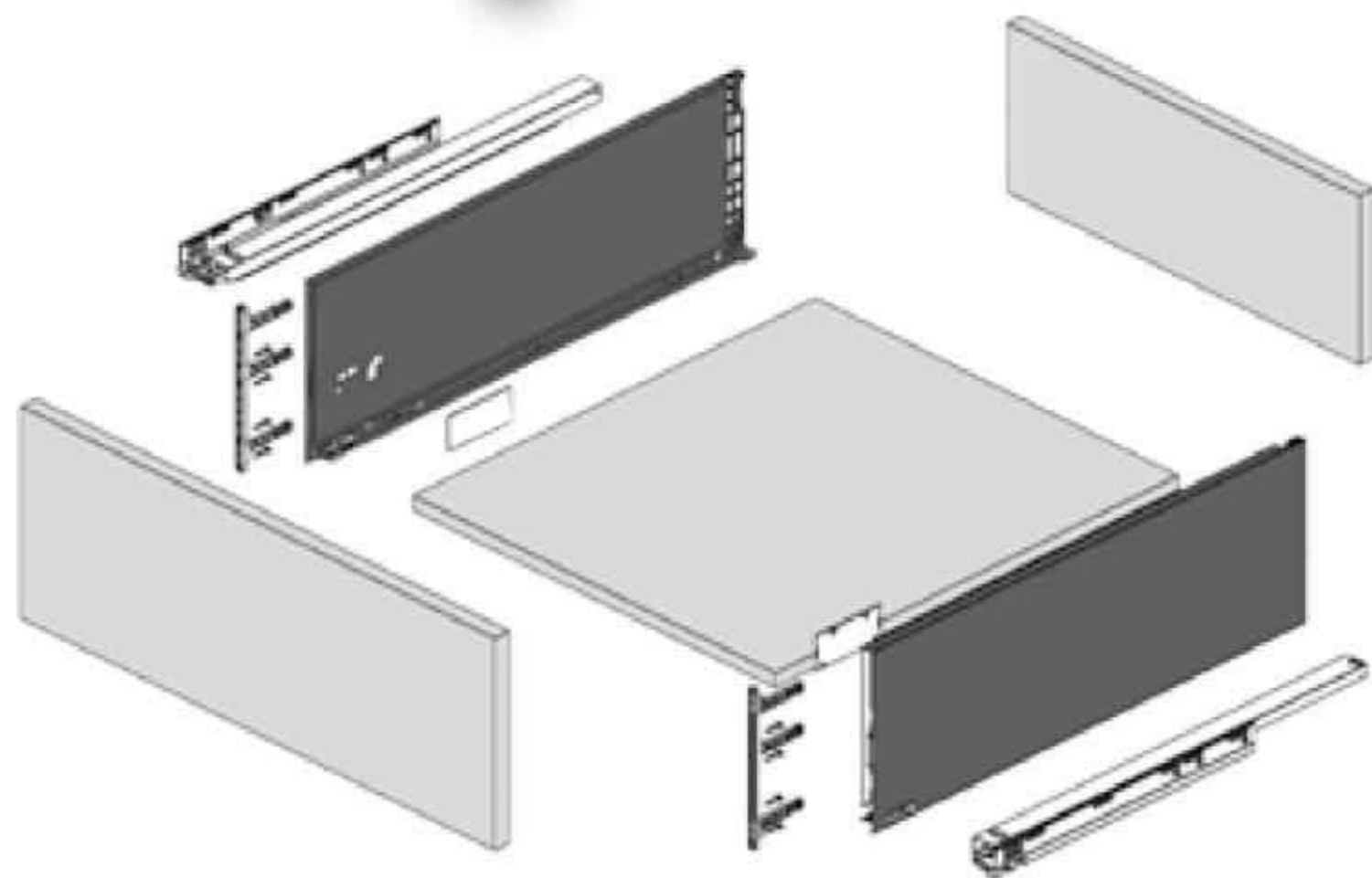
1. Un par de guías con amortiguación en el cierre.
2. Un par de laterales metálicos de perfil hueco.
3. Un par de fijaciones frontales.
4. Tornillos fijaciones frontales.
5. Tapas neutras.

Antracita

Blanco



Slim Box 185



- Moderno diseño **slim box** de líneas rectas para un máximo aprovechamiento del espacio y facilidad de limpieza.
- Acabados especiales en **gris antracita** y **blanco** satinados de máxima durabilidad y resistencia a la corrosión.
- Garantía de funcionamiento óptimo, incluso con cargas pesadas.
- Ajuste frontal en tres dimensiones.
- Cierre amortiguado suave y muy silencioso. Carga máxima 40 kg.
- 60.000 ciclos.
- Regulaciones en:
 - Altura: ± 2 mm
 - Anchura: ± 1 mm
 - Ángulo frontal: 4 mm

KIT CAJÓN MURANO VISION TOP 185 mm EXTRACCIÓN TOTAL AMORTIGUACIÓN EN EL CIERRE

profundidad NL	código acabado antracita
350 mm	T73A14350
400 mm	T73A14400
450 mm	T73A14450
500 mm	T73A14500

profundidad NL	código acabado blanco
350 mm	T73A01350
400 mm	T73A01400
450 mm	T73A01450
500 mm	T73A01500

*Embalaje: caja de 1 kit

Cada kit contiene todos los elementos necesarios para la fabricación de un cajón (paneles frontal, trasero y fondo no incluidos).

Ventajas:

1. Unos pocos kits cubren la mayoría de necesidades de la industria.
2. Todos los componentes están a mano siendo de fácil transporte y reduciendo al mínimo el número de errores.

Kit compuesto de:

1. Un par de guías con amortiguación en el cierre.
2. Un par de laterales metálicos de perfil hueco.
3. Un par de fijaciones frontales.
4. Tornillos fijaciones frontales.
5. Tapas neutras.

Antracita

Blanco

cajones de acero de perfil hueco - altura 185 mm - cristal lateral
extracción total - con amortiguación en el cierre - 40 Kg



Slim Box 185

- Moderno diseño **slim box** de líneas rectas para un máximo aprovechamiento del espacio y facilidad de limpieza.
- Acabados especiales en **gris antracita** y **blanco** satinados de máxima durabilidad y resistencia a la corrosión.
- Garantía de funcionamiento óptimo, incluso con cargas pesadas.
- Ajuste frontal en tres dimensiones.
- Cierre amortiguado suave y muy silencioso. Carga máxima 40 kg.
- Cristal lateral templado "**visión total**" de 8 mm de espesor, especial para columnas de almacenaje.
- 60.000 ciclos.
- Regulaciones en:
 - Altura: ± 2 mm
 - Anchura: ± 1 mm
 - Ángulo frontal: 4 mm

KIT CAJÓN MURANO VISION TOP GLASS 185 mm EXTRACCIÓN TOTAL AMORTIGUACIÓN EN EL CIERRE

profundidad NL	código acabado antracita
400 mm	T74A14400
450 mm	T74A14450
500 mm	T74A14500

profundidad NL	código acabado blanco
400 mm	T74A01400
450 mm	T74A01450
500 mm	T74A01500

*Embalaje: caja de 1 kit

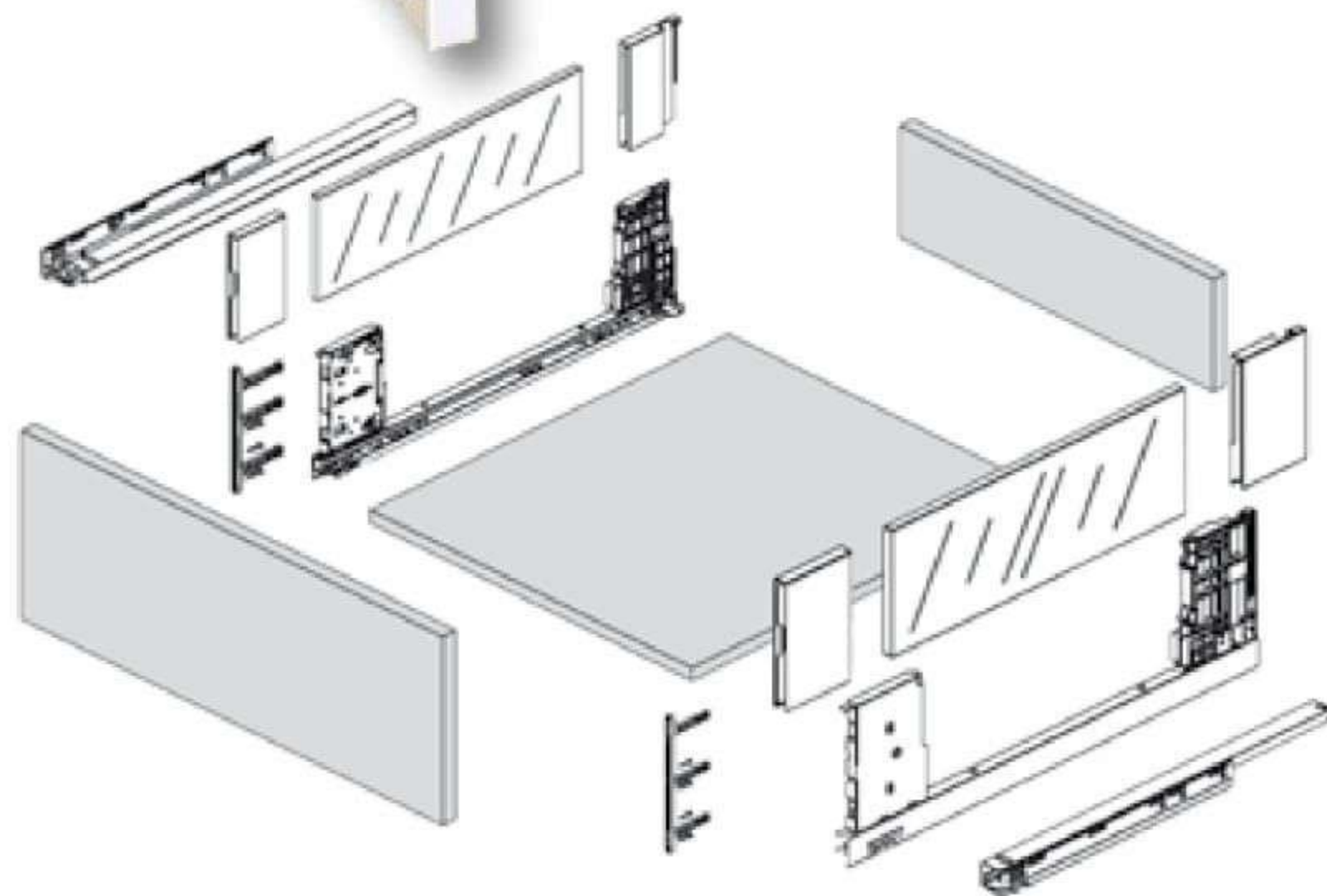
Cada kit contiene todos los elementos necesarios para la fabricación de un cajón (paneles frontal, trasero y fondo no incluidos).

Ventajas:

1. Unos pocos kits cubren la mayoría de necesidades de la industria.
2. Todos los componentes están a mano siendo de fácil transporte y reduciendo al mínimo el número de errores.

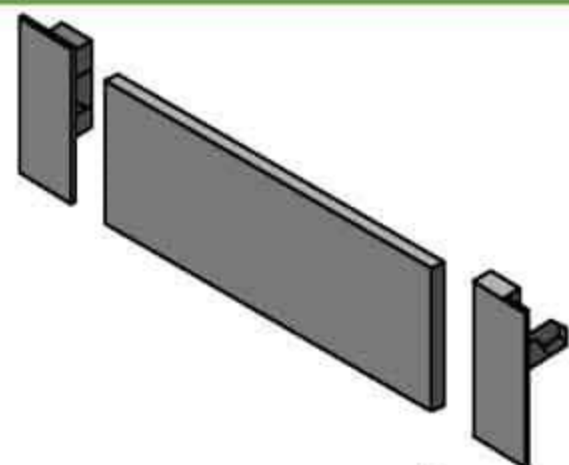
Kit compuesto de:

1. Un par de guías con amortiguación en el cierre.
2. Dos conjuntos pared lateral cristal.
3. Un par de fijaciones frontales.
4. Tornillos fijaciones frontales.
5. Tapas neutras.
6. Dos cristales templados de 8 mm.



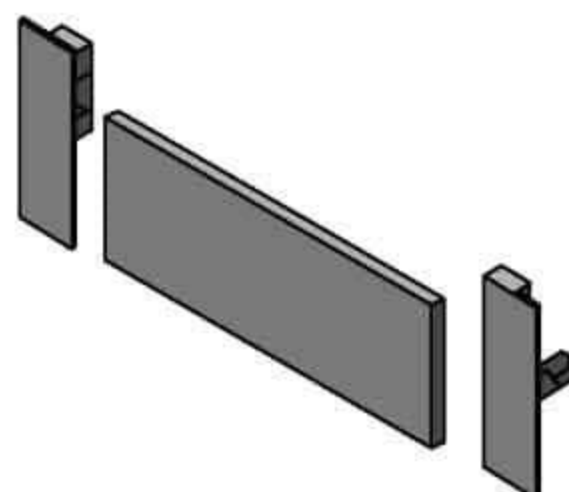
Antracita

Blanco



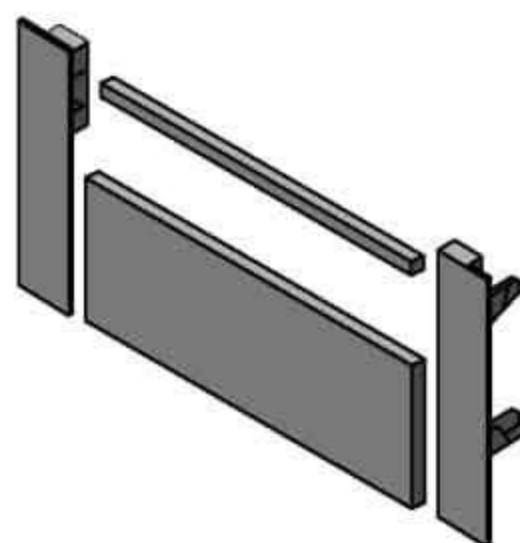
KIT FRENTE DE ALUMINIO CAJÓN INTERIOR 89mm

anchura	código acabado antracita	código acabado blanco
600 mm	T75A14060	T75A01060
1200 mm	T75A14120	T75A01120



KIT FRENTE DE ALUMINIO CAJÓN INTERIOR 121mm

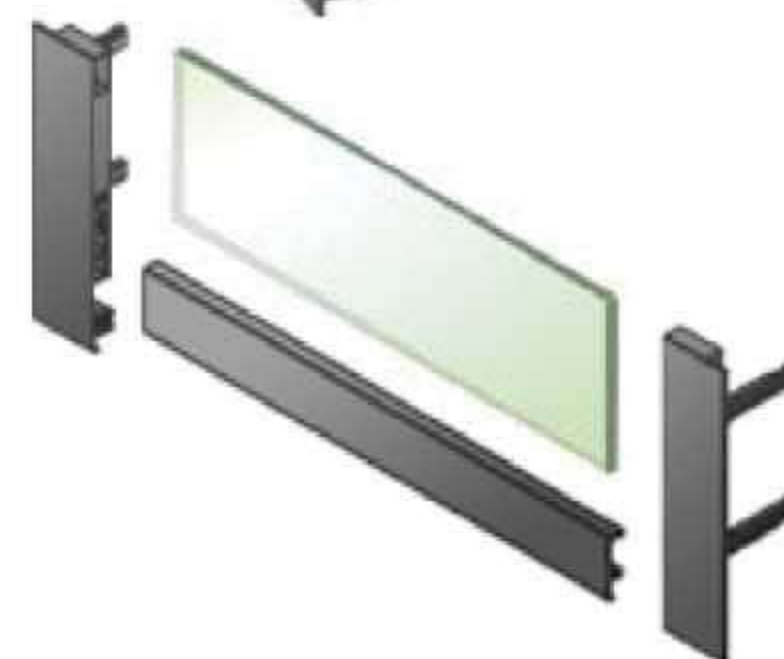
anchura	código acabado antracita	código acabado blanco
600 mm	T752A1406	T752A0106
1200 mm	T752A1412	T752A0112



KIT FRENTE DE ALUMINIO CAJÓN INTERIOR 185mm

anchura	código acabado antracita	código acabado blanco
600 mm	T753A1406	T753A0106
1200 mm	T753A1412	T753A0112

*Embalaje: caja de 4 kits



KIT FRENTE DE CRISTAL TEMPLADO DE 8mm PARA CAJÓN INTERIOR 185mm

* Cristal incluido

anchura	código acabado antracita	código acabado blanco
400 mm	T76A14400	T76A01400
450 mm	T76A14450	T76A01450
500 mm	T76A14500	T76A01500
600 mm	T76A14600	T76A01600
800 mm	T76A14800	T76A01800
900 mm	T76A14900	T76A01900

*Embalaje: caja de 5 kits



KIT DE 2 VARILLAS RECTANGULARES DE ALTURA VARIABLE VISION TOP

* Piezas traseras de fijación incluidas

anchura	código acabado antracita	código acabado blanco
270 mm	T70A14270	T70A01270
300 mm	T70A14300	T70A01300
350 mm	T70A14350	T70A01350
400 mm	T70A14400	T70A01400
450 mm	T70A14450	T70A01450
500 mm	T70A14500	T70A01500

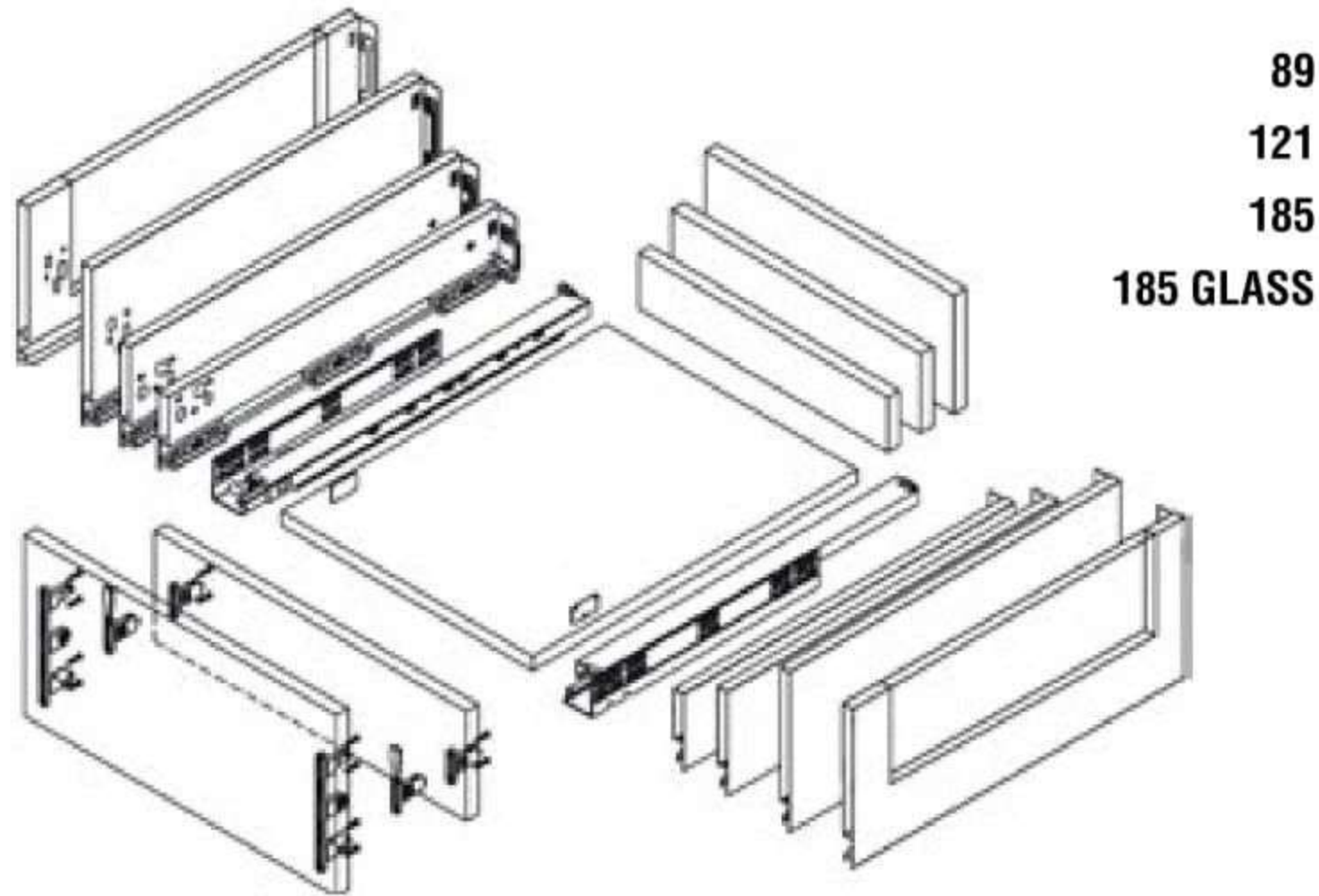
*Embalaje: caja de 25 kits

Antracita

Blanco

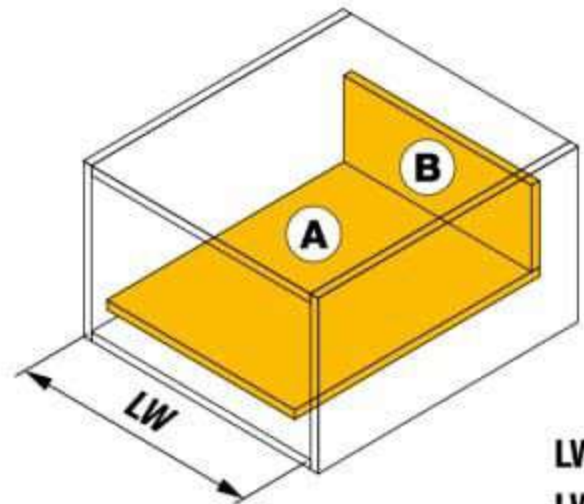
medidas cajón mecanizado

89mm - 121mm - 185mm



MEDIDAS DE FONDO Y TRASERA

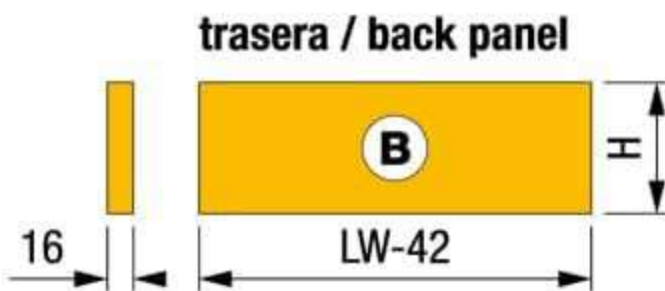
BOTTOM & BACK PANELS MEASURES



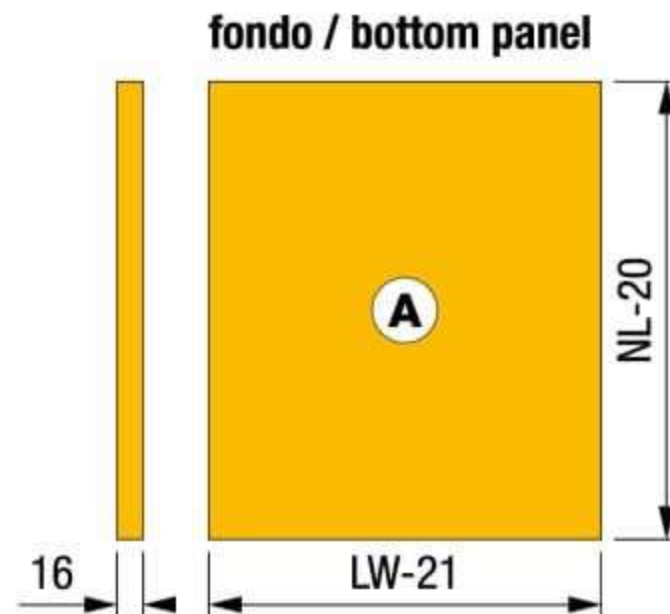
Longitud nominal Nominal length	Longitud interior lateral de cajón Internal drawer length	Profundidad mínima módulo Min. installation length of drawer
270mm	244mm	275mm
300mm	274mm	305mm
350mm	324mm	355mm
400mm	374mm	405mm
450mm	424mm	455mm
500mm	474mm	505mm
550mm	524mm	555mm

LW = anchura interior del módulo
LW = inner width of cabinet

NL = longitud nominal
NL = nominal length

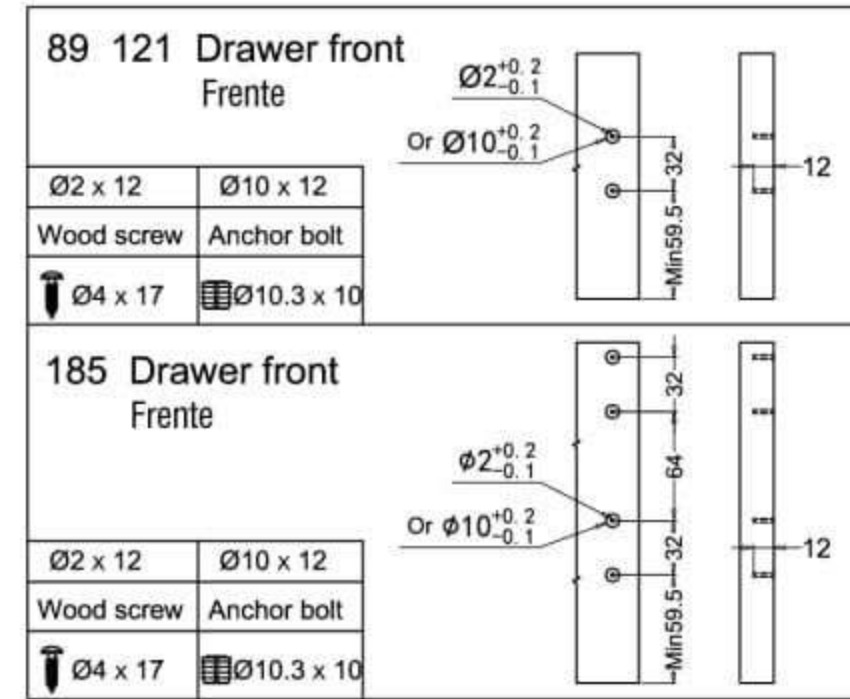
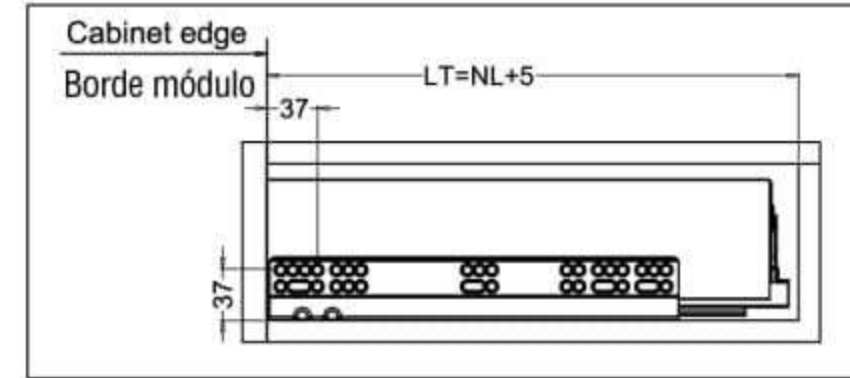


cajón / drawer	H
89	59 mm
121	91 mm
185	155 mm



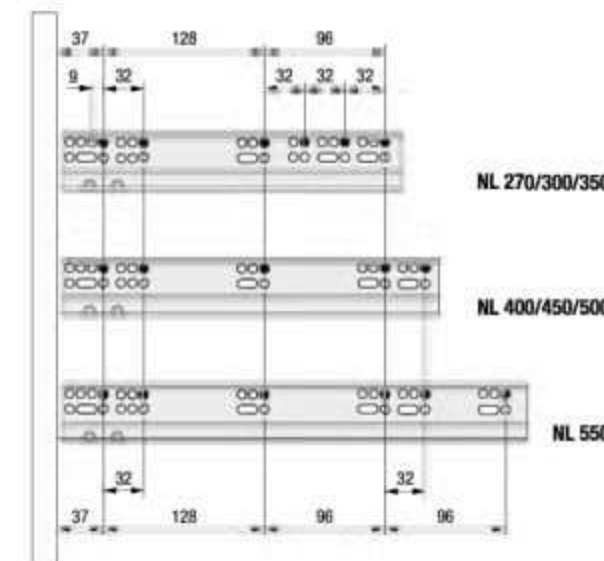
LW = anchura interior del módulo
LW = inner width of cabinet

NL = longitud nominal
NL = nominal length



MEDIDAS DE MONTAJE DE GUÍAS

SLIDES MEASURES



LT= profundidad interior módulo
LT= internal cabinet depth

